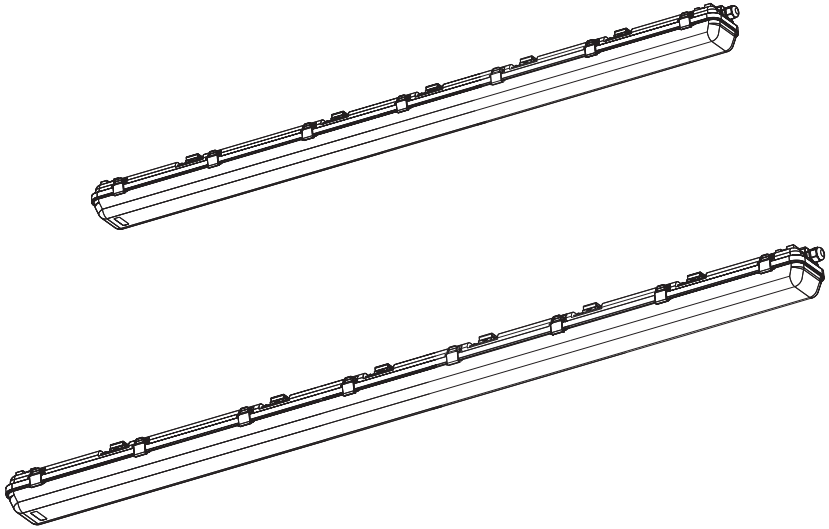


---

**SUBMARINE® THROUGH WIRING**

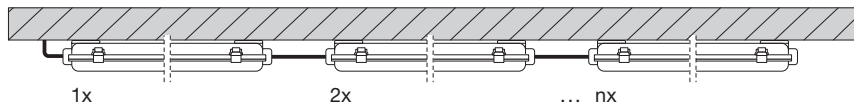

---



	EAN	W	lm Light Source	lm Output	K	IP	°(°C)	V~	mA	Hz	DF	■ (kg)	▽ (°)	☞
<b>SUBMARINE THRUWIRING120CM 15W 840GR</b>	4058075576438	15	1800	1600	4000	65	-20...+35	220- 240	77	50/60	>0.9	1.12	140	100000
<b>SUBMARINE THRUWIRING150CM 19W 840GR</b>	4058075576452	19	2200	1900	4000	65	-20...+35	220- 240	94	50/60	>0.9	1.38	140	100000

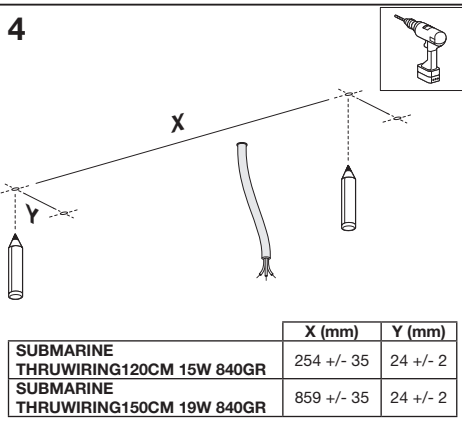


3c



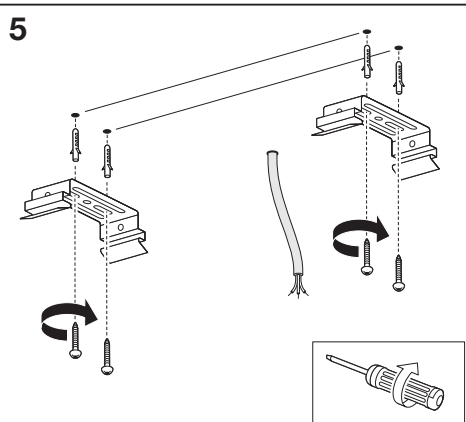
	B10	B16	C10	C16
SUBMARINE THRUWIRING120CM 15W 840GR	90	150	70	110
SUBMARINE THRUWIRING150CM 19W 840GR	70	120	55	85

4

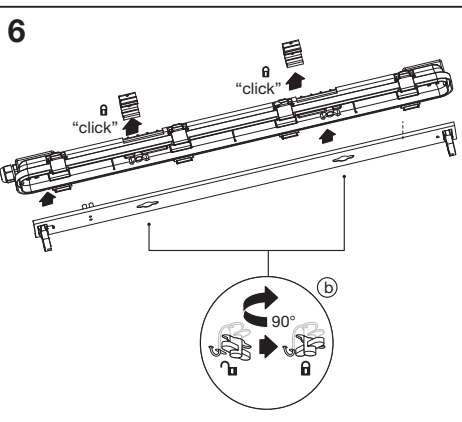


	X (mm)	Y (mm)
SUBMARINE THRUWIRING120CM 15W 840GR	254 +/- 35	24 +/- 2
SUBMARINE THRUWIRING150CM 19W 840GR	859 +/- 35	24 +/- 2

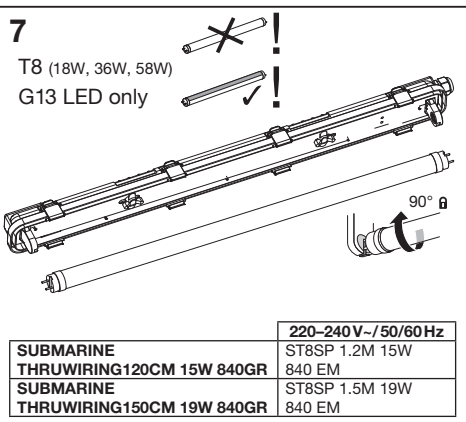
5



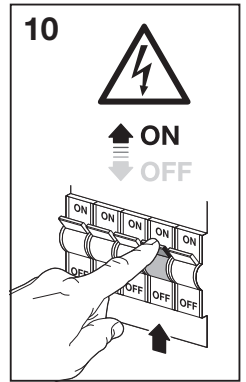
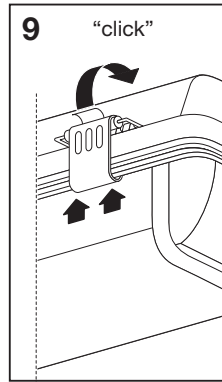
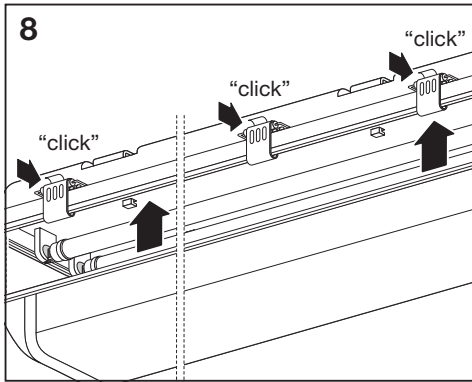
6








7



	220-240 V~/50/60 Hz
SUBMARINE THRUWIRING120CM 15W 840GR	ST8SP 1.2M 15W 840 EM
SUBMARINE THRUWIRING150CM 19W 840GR	ST8SP 1.5M 19W 840 EM



					
	EAN	n		QR code	ENERGY * X =
<b>SUBMARINE THRUWIRING120CM 15W 840GR</b>	4058075576438	1	AC34980		E
<b>SUBMARINE THRUWIRING150CM 19W 840GR</b>	4058075576452	1	AC34984		E

\* ① Dieses Produkt enthält eine Lichtquelle der Energieeffizienzklasse <X>. ② This product contains a light source of energy efficiency class <X>. ③ Ce produit contient une source lumineuse de classe d'efficacité énergétique <X>. ④ Questo prodotto contiene una sorgente luminosa di classe di efficienza energetica <X>. ⑤ Este producto contiene una fuente luminosa de la clase de eficiencia energética <X>. ⑥ Este produto contém uma fonte de luz da classe de eficiência energética <X>. ⑦ Το προϊόν αυτό περιέχει φωτεινή πηγή της τάξης ενεργειακής απόδοσης <X>. ⑧ Dit product bevat een lichtbron van energie-efficiëntieklasse <X>. ⑨ Denna produkt innehåller en ljuskälla med energieeffektivitetsklass <X>. ⑩ Tämä tuote sisältää valonlähteen, jonka energiatehokkuusluokka on <X>. ⑪ Dette produktet inneholder en lyskilde med energieffektivitetsklasse <X>. ⑫ Dette produkt indeholder en lyskilde i energieffektivitetsklasse <X>. ⑬ Tento výrobek obsahuje světelný zdroj s třídou energetické účinnosti <X>. ⑭ Данный продукт содержит энергосберегающий источник света (класс <X>). ⑮ Ez a termék egy <X> energiatárolóképességű osztályú fényforrást tartalmaz. ⑯ Ten produkt zawiera źródło światła o klasie efektywności energetycznej <X>. ⑰ Tento výrobek obsahuje svetelný zdroj triedy energetickej účinnosti <X>. ⑱ Та изделек vsebuje svetlobni vir razreda enerjske učinkovitosti <X>. ⑲ Bu ürün, enerji verimliliği sınıfında bir ışık kaynağı içerir <X>. ⑳ Ovaj proizvod sadržiava izvor svetlosti klase energetske učinkovitosti <X>. ㉑ Acest produs conține o sursă de lumină cu clasa de eficiență energetică <X>. ㉒ Този продукт включва светлинен източник с клас на енергийна ефективност <X>. ㉓ Toode sisaldab energiatõhususe klassi <X> valgusallikat. ㉔ Šiame gaminyje yra šviesos šaltinis, kurio energijos vartojimo efektyvumo klasė <X>. ㉕ Šis s ražojums satur gaismas avotu, kura energoefektivitātes klase ir <X>. ㉖ Ovaj proizvod sadrži izvor svetlosti klase energetske efikasnosti <X>. ㉗ Цей виріб містить джерело світла класу енергоефективності <X>. ㉘ Бұл өнімде <X> энергия тиімділігі класының жарық көзі бар.



**FR**  
Cet appareil et ses accessoires se recyclent

**FR**  
À DÉPOSER EN MAGASIN  
OU  
À DÉPOSER EN DÉCHÈTERIE

Points de collecte sur [www.quefairedemesdechets.fr](http://www.quefairedemesdechets.fr)

C10449057  
G11169022  
26.04.2023



LEDVANCE GmbH  
Steinerne Furt 62  
86167 Augsburg, Germany  
[www.ledvance.com](http://www.ledvance.com)